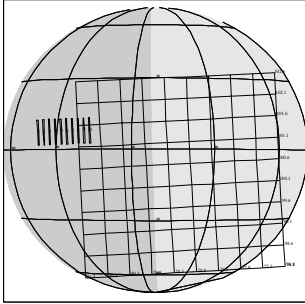
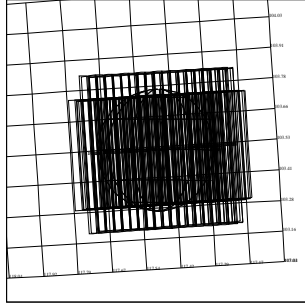


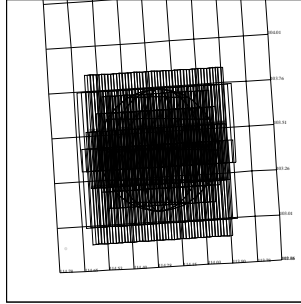
NIMS - E15



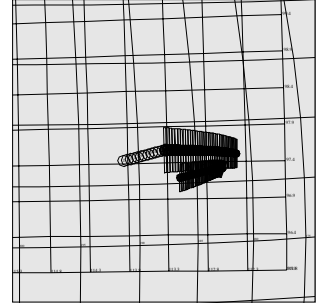
15JNJUPRTS01
JEE-CDS 1405:00:0
98-151/02:48:41



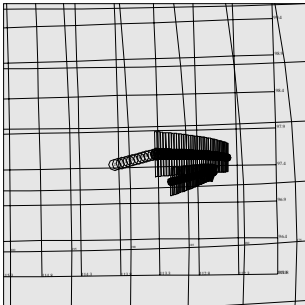
15INHRSPEC01
IEE-CDS 460:00:0
98-151/13:09:37



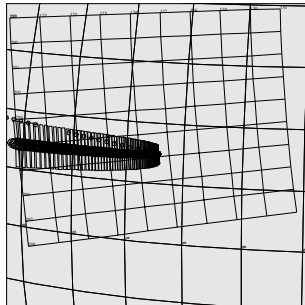
15INHRSPEC02
IEE-CDS 204:00:0
98-151/17:28:27



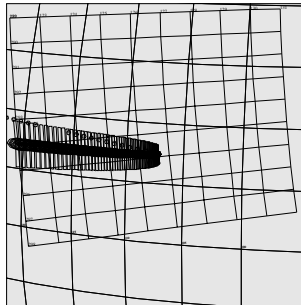
15ENREGION01
EEE-CDS 28:00:0
98-151/20:34:30



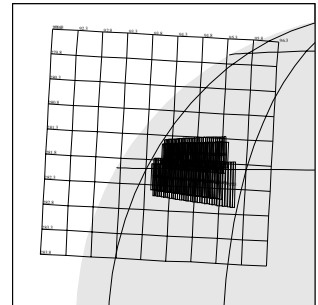
15ENREGION01
98-151/20:44:30



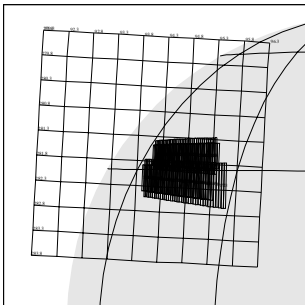
15ENSUCOMP01
98-151/21:14:57



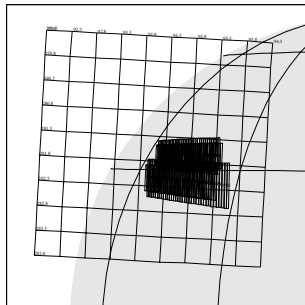
15ENSUCOMP01
98-151/21:18:59



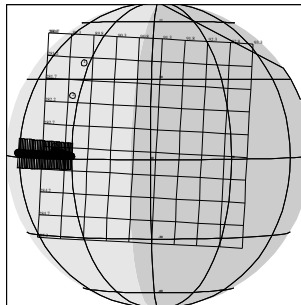
15ENSUCOMP02
98-151/21:43:15



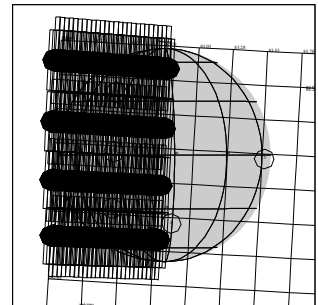
15ENSUCOMP02
98-151/21:47:18



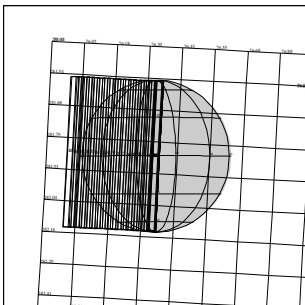
15ENSUCOMP02
98-151/22:13:35



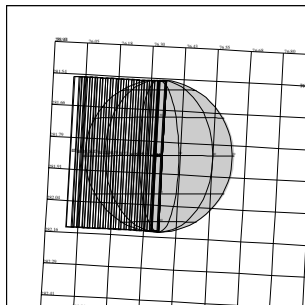
15ENSUCOMP03
98-151/22:17:38



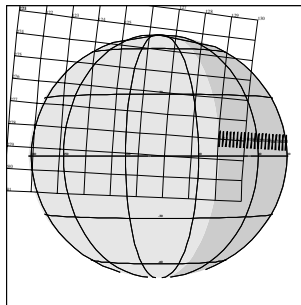
15ENGLOBAL01
98-152/02:14:14



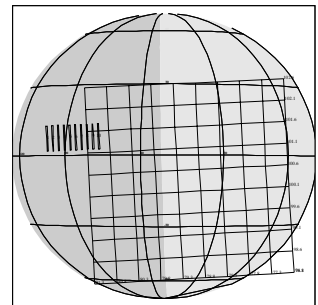
15ENEUR16H01
98-152/13:05:23



15ENEUR16H01
98-152/13:16:31

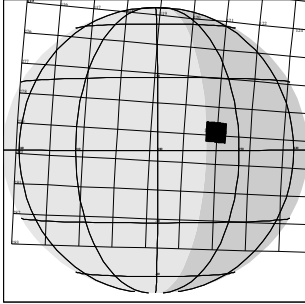


15JNJUPRTS02
98-152/14:24:15

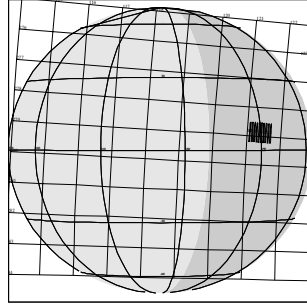


15JNJUPRTS01
98-152/14:49:48

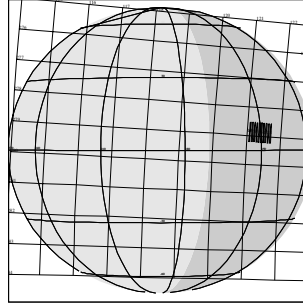
NIMS - E15



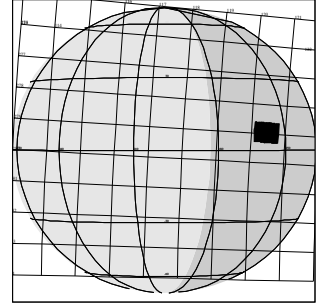
15JNJPDARK01
98-152/16:38:44



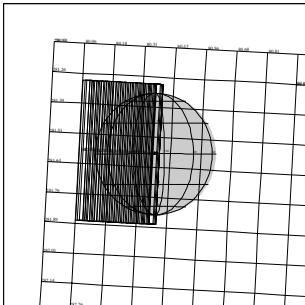
15JNJUPRTS03
98-152/16:55:55



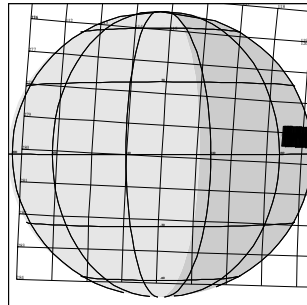
15JNJUPRTS03
98-152/17:10:21



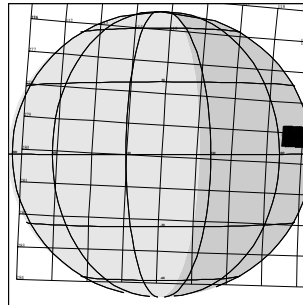
15JNJPDARK02
98-152/17:11:05



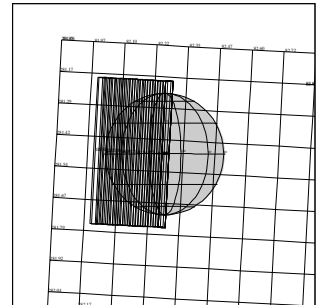
15ENEUR20H01
98-152/17:36:22



15JNJPDARK03
98-152/18:03:40



15JNJPDARK03
98-152/18:06:42



15ENEUR22H01
98-152/18:51:11